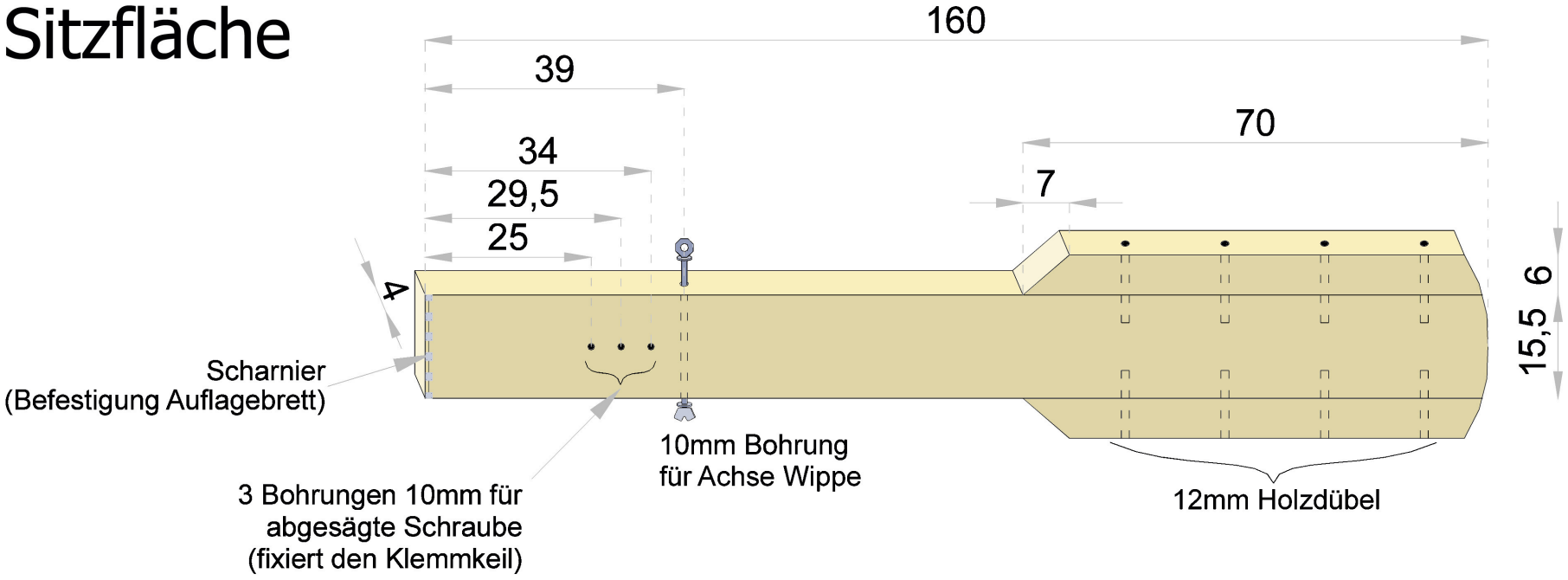
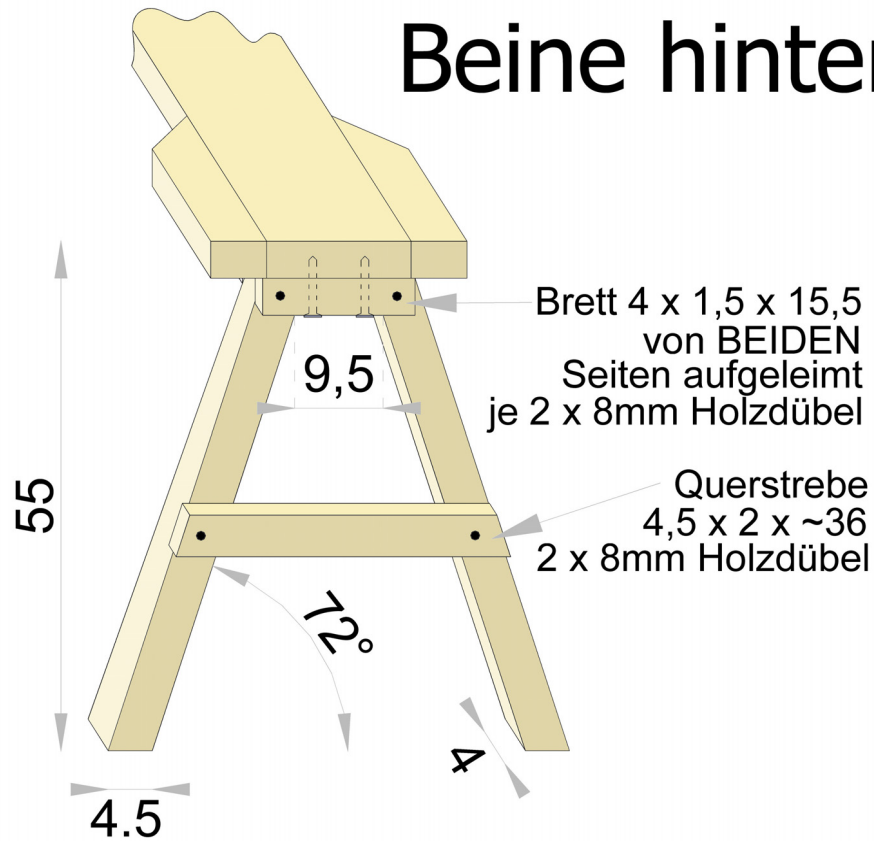


(c) N. Hobohm 2004

Sitzfläche

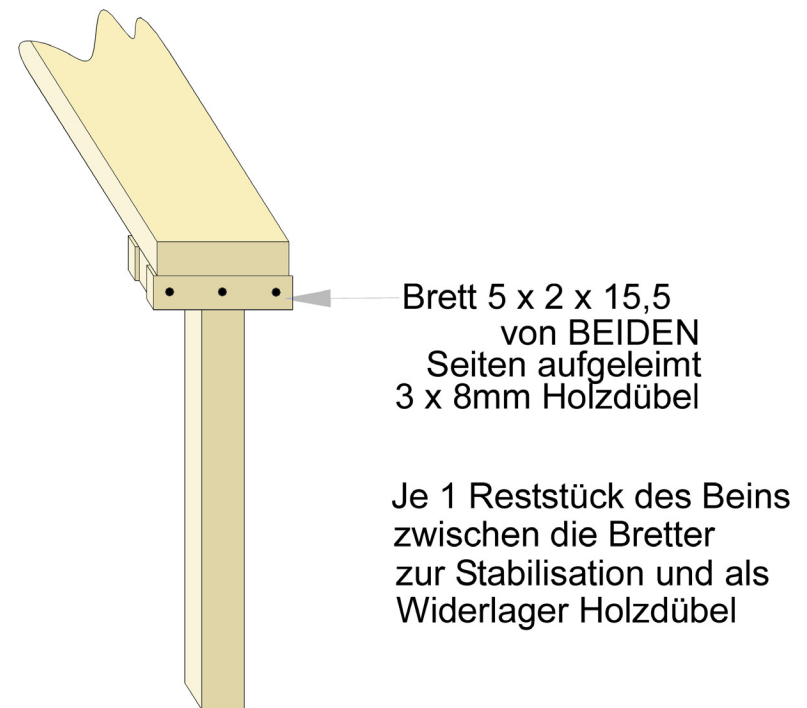


Beine hinten



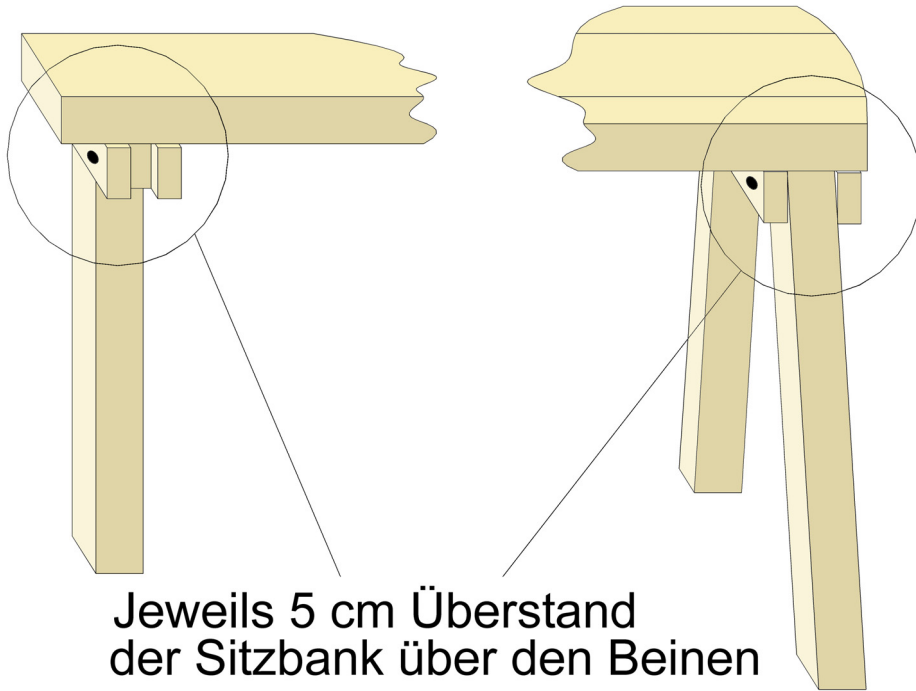
(c) N. Hobohm 2004

Bein vorne



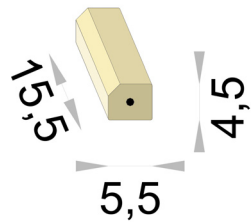
(c) N. Hobohm 2004

Überstand



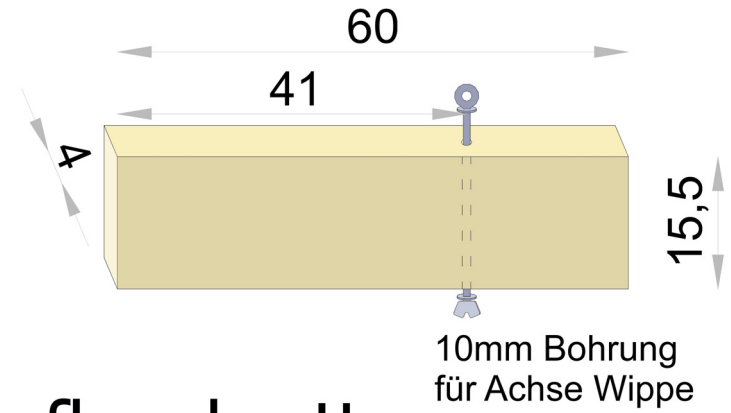
(c) N. Hobohm 2004

Klemmkantholz



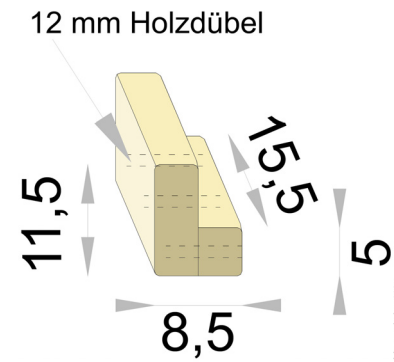
(c) N. Hobohm 2004

Auflagebrett



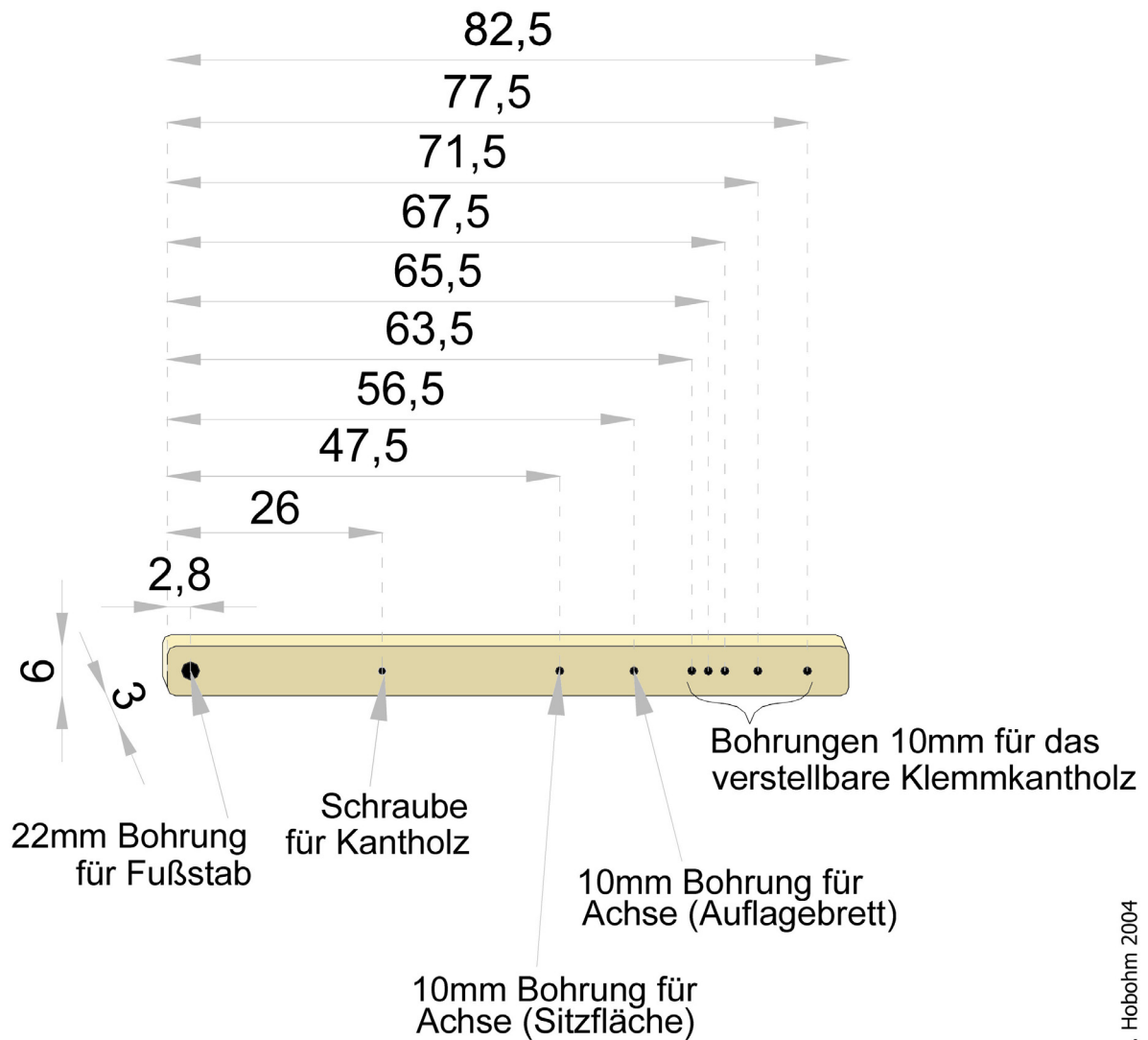
(c) N. Hobohm 2004

Keil

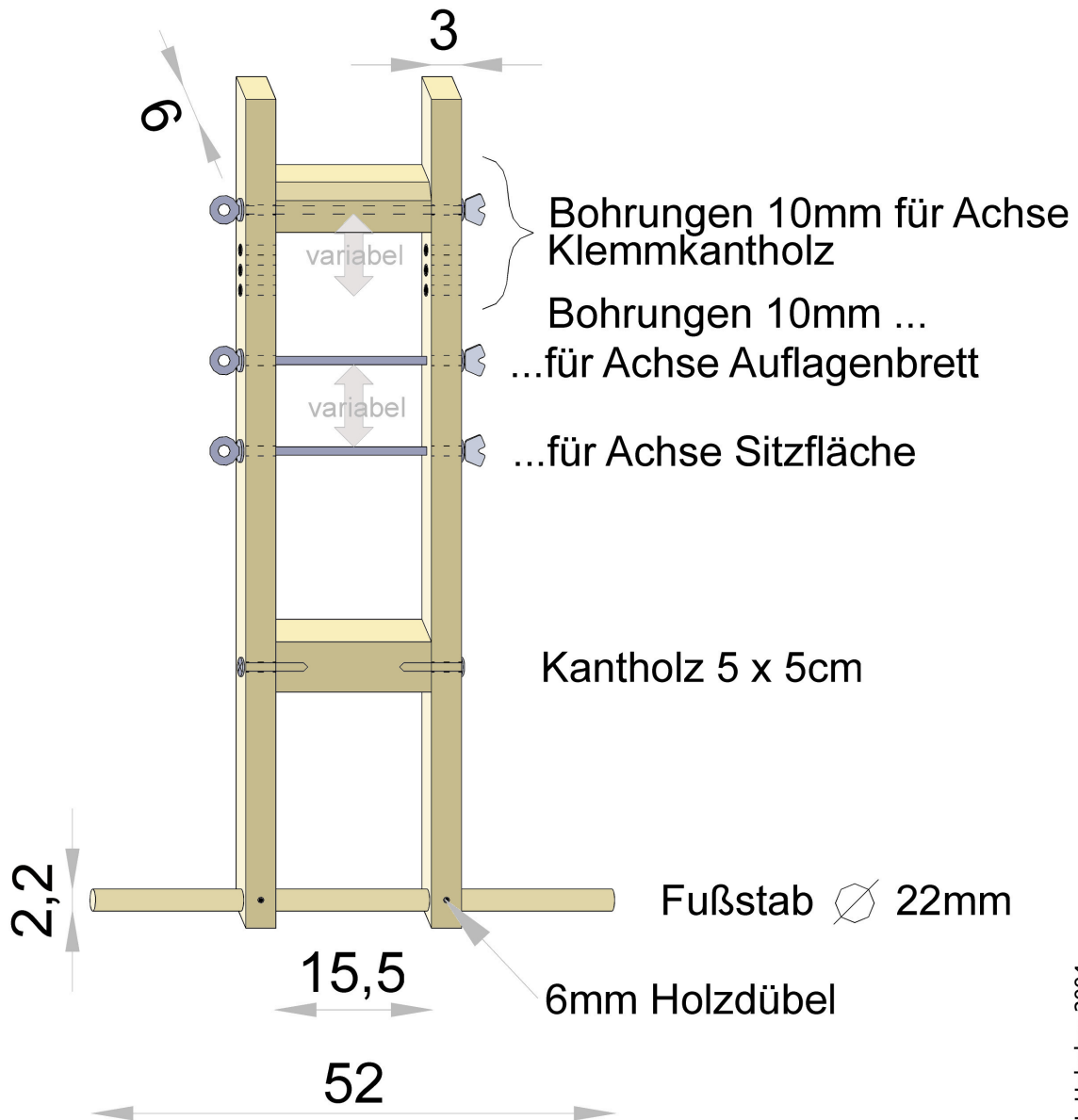


(c) N. Hobohm 2004

Wippe: Seitenteil



Wippe



Material- / Zuschnittliste

Alle Maßangaben in cm

Holzteile

- Sitzfläche:
(1x) 160 x 15,5 x 4 *Sitzbrett*
(1x) 70 x 6 x 4 *Verbreiterungen*
- Auflagebrett:
(1x) 60 x 15,5 x 4
- Keil:
(1x) 11,5 x 15,5 x 4
(1x) 5 x 15,5 x 4
- Bein vorne:
(1x) 6 x 3,5 x 51 *Bein*
(2x) 4,47 x 3,5 x 5
(2x) 5 x 2 x 15,5
- Beine hinten:
(2x) 4,5 x 4 x 54 *Beine etwas länger lassen, nach dem
Zusammenbau exakt ablängen*
(1x) 9,5 x 5 x 4 *trapezförmig zusägen*
(2x) 4 x 1,5 x 15,5
(1x) 4,5 x 2 x ca. 36 *Querstrebe*
- Wippe:
(2x) 82,5 x 6 x 3 *Seitenarme*
(1x) 5 x 5 x 15,5 *Kantholz*
(1x) 4,5 x 5,5 x 15,5 *Klemmkantholz*
(1x) 52 x 2,2 *Fußstab (Rundholz)*

Je 1 Holzdübelstange à 6mm / 8mm / 12mm

Eisenteile

- (1x) Scharnier 10cm x 5cm plus Befestigungsschrauben
- 6-kant Holzschrauben
(4x) 8 x 80 + 4 Unterlagsscheiben *Bein vorne / Bein hinten*
(2x) 8 x 60 + 2 Unterlagsscheiben *Kantholz*
- 6-kant M10
(1x) M10 x 100 *Bolzen zur Fixierung des Keils
Gewinde absägen, die Kanten des
6-kantkopfes rundfeilen*
- Gewindestange M10
(2x) ca. 26 cm
- Unterlagsscheibe M10
(8x) M10 (Außendurchmesser ca. 30mm)
- Flügelmutter M10 3 x
- 6-kantmutter M10 2 x

Sonstiges

Wasserfester Holzleim, Epoxy, Hartöl und Parkettbodenwachs oder Lack zur Oberflächenbehandlung

**Der komplette Artikel ist erschienen in der Zeitschrift
"Traditionell Bogenschiessen" Nr. 34 4/2004**